



# AVVM9810 1000

## WHY RAMEX HOSE REELS , PERCHÈ UN AVVOLGITUBO RAMEX

■ SAVE TIME	■ RISPARMIO DI TEMPO
■ SAVE MONEY	■ RISPARMIO DI DENARO
■ INCREASED SAFETY	■ SICUREZZA SUL LAVORO
■ LONG HOSE DURABILITY	■ INCREMENTA LA DURATA DEL TUBO
■ EFFICIENCY IN DAILY WORK	■ EFFICIENZA NEL LAVORO QUOTIDIANO
■ 100% MADE IN ITALY	■ MADE IN ITALY 100%

## WHERE TO USE , DOVE UTILIZZARLO



## PROPER USE , CORRETTO UTILIZZO



1



2



3



4

video





# AVM9810 1000

## TECHNICAL FEATURES › CARATTERISTICHE TECNICHE

### AVM9810 1000 AISI 304

<b>Admitted diameters</b> Diametri ammessi	1/4"
<b>Hose lenght in meters</b> Lunghezza tubo	Up to 50 mt 1/4" Fino a 50 mt 1/4"
<b>Working pressure</b> Pressione lavoro	Up to 1000 bar / Fino a 1000 bar
<b>Working Temperature</b> Temperatura lavoro	90°C
<b>Inlet thread size</b> Connessione Ingresso	3/8" M
<b>Outlet thread size</b> Connessione uscita	1/2" F
<b>Weight</b> Peso	10,5 kg
<b>Packing size</b> Dimensione imballo	380x460x600 mm
<b>Raw material sides and roll</b> Materiali costruttivi rullo e fiancate	AISI 304
<b>Raw material shaft and swivel joint</b> Materiali costruttivi perno e giunto	AISI 303
<b>Can be used to transfer</b> Adatto all'utilizzo con	Air Water Chemical Aria Acqua Prodotti Chimici
<b>Included Accessories</b> Accessori inclusi	Nipple (1/4") Nipplo (1/4")

### AVM9810 1000 AISI 316

<b>Admitted diameters</b> Diametri ammessi	1/4"
<b>Hose lenght in meters</b> Lunghezza tubo	Up to 50 mt 1/4" Fino a 50 mt 1/4"
<b>Working pressure</b> Pressione lavoro	Up to 1000 bar / Fino a 1000 bar
<b>Working Temperature</b> Temperatura lavoro	90°C
<b>Inlet thread size</b> Connessione Ingresso	3/8" M
<b>Outlet thread size</b> Connessione uscita	1/2" F
<b>Weight</b> Peso	10,5 kg
<b>Packing size</b> Dimensione imballo	380x460x600 mm
<b>Raw material sides and roll</b> Materiali costruttivi rullo e fiancate	AISI 316
<b>Raw material shaft and swivel joint</b> Materiali costruttivi perno e giunto	AISI 316
<b>Can be used to transfer</b> Adatto all'utilizzo con	Air Water Chemical Aria Acqua Prodotti Chimici
<b>Included Accessories</b> Accessori inclusi	Nipple (1/4") Nipplo (1/4")

### AVM9810 1000 FE

<b>Admitted diameters</b> Diametri ammessi	1/4"
<b>Hose lenght in meters</b> Lunghezza tubo	Up to 50 mt 1/4" Fino a 50 mt 1/4"
<b>Working pressure</b> Pressione lavoro	Up to 1000 bar / Fino a 1000 bar
<b>Working Temperature</b> Temperatura lavoro	90°C
<b>Inlet thread size</b> Connessione Ingresso	3/8" M
<b>Outlet thread size</b> Connessione uscita	1/2" F
<b>Weight</b> Peso	10,5 kg
<b>Packing size</b> Dimensione imballo	380x460x600 mm
<b>Raw material sides and roll</b> Materiali costruttivi rullo e fiancate	Carbon Steel Acciaio al carbonio
<b>Raw material shaft and swivel joint</b> Materiali costruttivi perno e giunto	AISI 303
<b>Can be used to transfer</b> Adatto all'utilizzo con	Air Water / Aria Acqua On request Oil Grease Su richiesta Olio Grasso
<b>Included Accessories</b> Accessori inclusi	Nipple (1/4") Nipplo (1/4")

### AVM9810 1000 CA

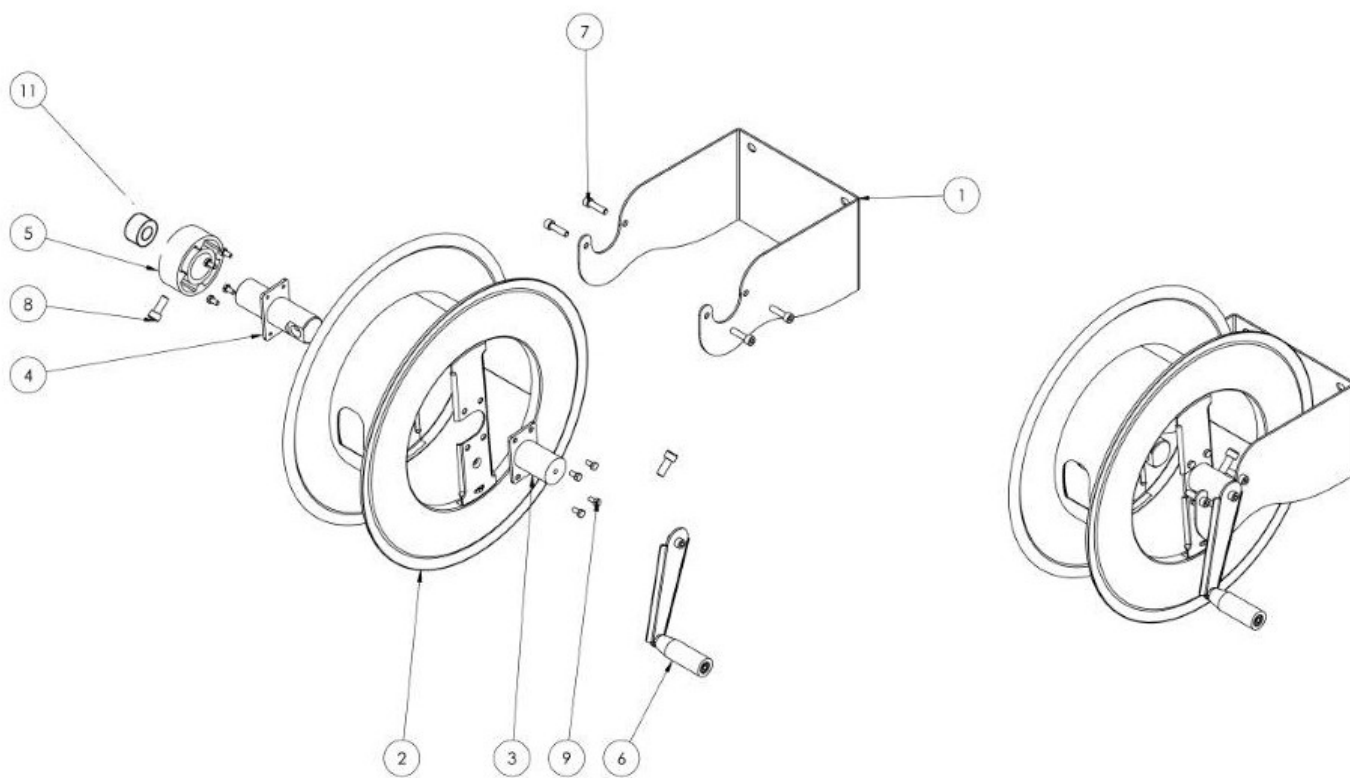
<b>Admitted diameters</b> Diametri ammessi	1/4"
<b>Hose lenght in meters</b> Lunghezza tubo	Up to 50 mt 1/4" Fino a 50 mt 1/4"
<b>Working pressure</b> Pressione lavoro	Up to 1000 bar / Fino a 1000 bar
<b>Working Temperature</b> Temperatura lavoro	90°C
<b>Inlet thread size</b> Connessione Ingresso	3/8" M
<b>Outlet thread size</b> Connessione uscita	1/2" F
<b>Weight</b> Peso	10,5 kg
<b>Packing size</b> Dimensione imballo	380x460x600 mm
<b>Raw material sides and roll</b> Materiali costruttivi rullo e fiancate	Carbon Steel Acciaio al carbonio
<b>Raw material shaft and swivel joint</b> Materiali costruttivi perno e giunto	AISI 303
<b>Can be used to transfer</b> Adatto all'utilizzo con	Air Water / Aria Acqua On request Oil Grease Su richiesta Olio Grasso
<b>Included Accessories</b> Accessori inclusi	Nipple (1/4") Nipplo (1/4")

Salme



# AVVM9810 1000

EXPLODED VIEW › ESPLOSO





# AVM 9810 1000

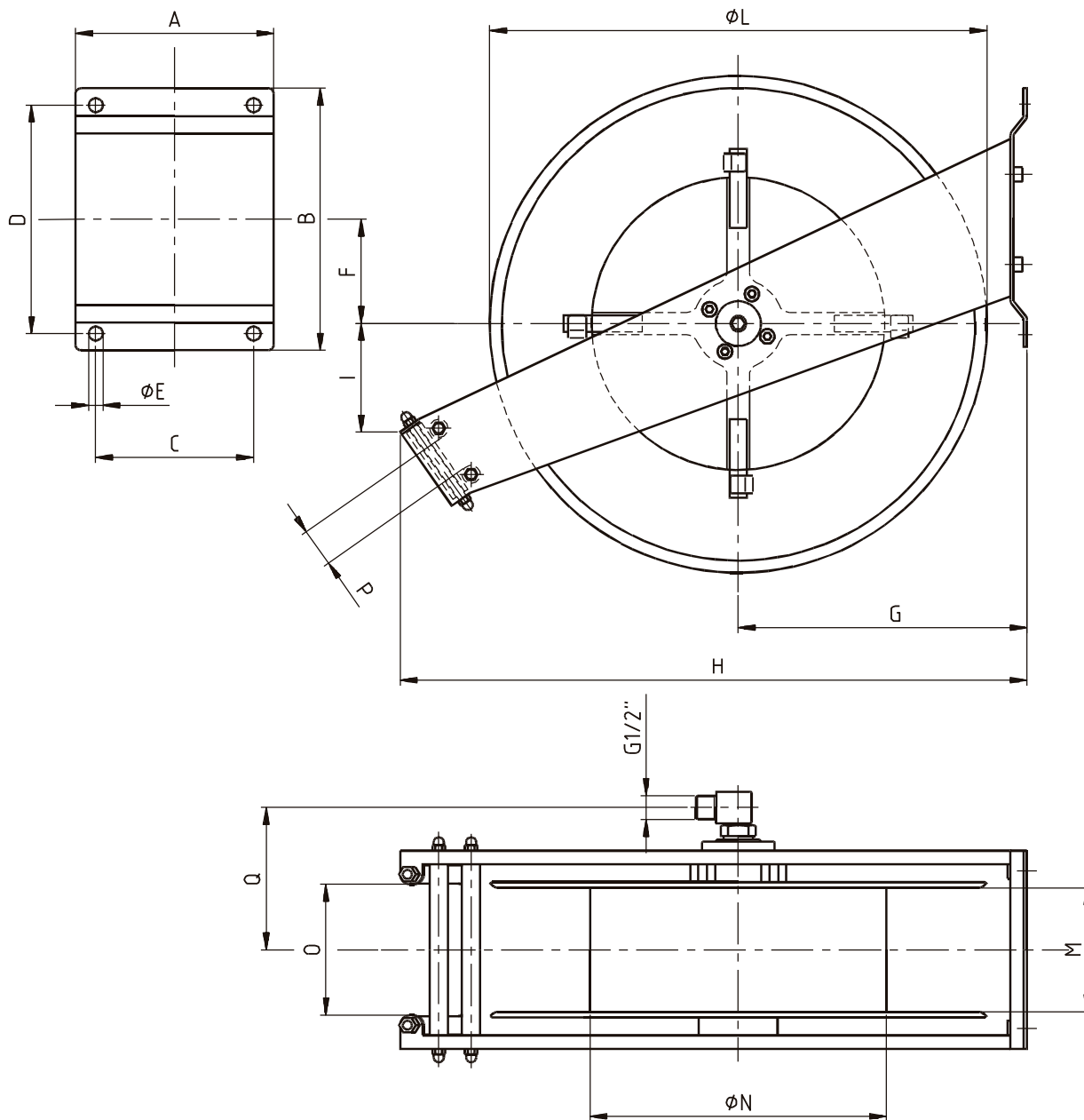
**EXPLODED VIEW › ESPLOSO**

POS	Description and quantity / Descrizione e quantità	AVM 9810 1000	AVM 9810 1000 316	AVM 9810 1000 FE CA
1	Base (1x)			
2	Reel / Bobina (1x)			
3	Handle support / Supporto per maniglia (1x)			
4	Swivel joint support / Supporto per giunto girevole (1x)			
5	Plastic hub / Perno in plastica (2x)			
6	Complete handle / Maniglia completa (1x)			
7	Screw / Vite (4x)			
8	Screw / Vite (1x)			
9	Screw / Vite (8x)			
10	Swivel joint / Giunto girevole (1x)	49-1000	49-1000 316	49-1000



# AVM 9810 1000

**DIMENSIONAL DRAWING** › DISEGNO DIMENSIONALE



ART.	A	B	C	D	E	F	G	H	I	M	N	O	P	Q	R
AVM 9810 1000	13 mm	100 mm	60 mm	90 mm	260 mm	150 mm	170 mm	430 mm	150 mm	1/2"	260 mm	230 mm	150 mm	180 mm	114 mm





# AVM9810 1000

## INCLUDED ACCESSORIES › ACCESSORI INCLUSI

HOSE REEL AVVOLGITUBO	NIPPLE NIPPLO
AVM 9810 1000	1/2"-1/4" stainless steel nipple with washer Nipplo in acciaio inox 1/2"-1/4" con rondella
AVM 9810 1000 316	
AVM 9810 1000 FE	
AVM 9810 1000 CA	

## OPTIONAL ACCESSORIES › ACCESSORI OPTIONAL

HOSE TUBO
69 1/4" 

 <http://ramex.com.ru> 8 (800) 707-66-48

 [ramex@ramex.com.ru](mailto:ramex@ramex.com.ru) +7 (495) 540-45-68